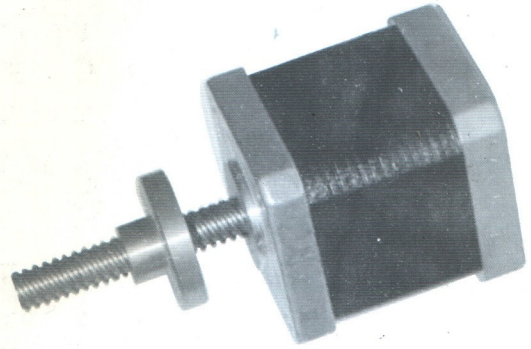


1.8° Size 42BYGH Thread Motor

● 技术参数 General Specification

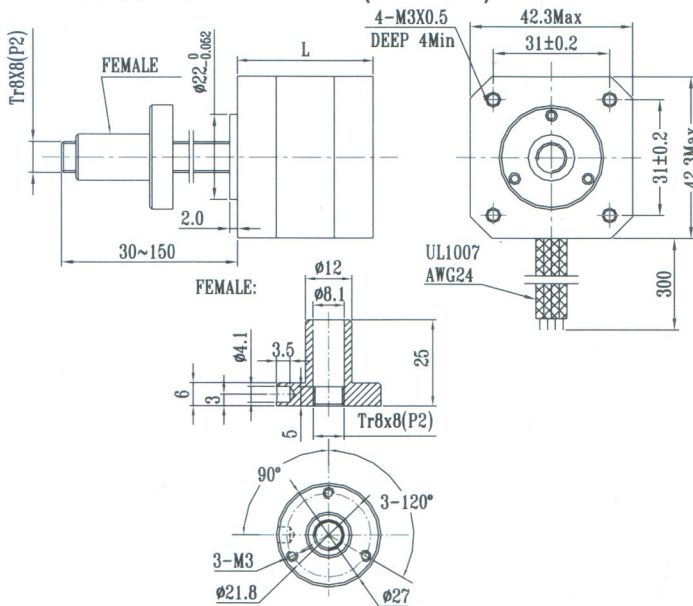
项目 Item	规格 Specifications
步距角精度 Step Angle Accuracy	± 5% (full step, no load)
电阻精度 Resistance Accuracy	± 10%
电感精度 Inductance Accuracy	± 20%
温升 Temperature Rise	80°C Max. (rated current, 2 phase on)
环境温度 Ambient Temperature	- 10°C ~ +50°C
绝缘等级 Insulation Class	B
介电强度 Dielectric Strength	500 VAC for one minute
转轴径向跳动 Shaft Radial Play	0.06 Max. (450 g-load)
转轴轴向跳动 Shaft Axial Play	0.08 Max. (450 g-load)



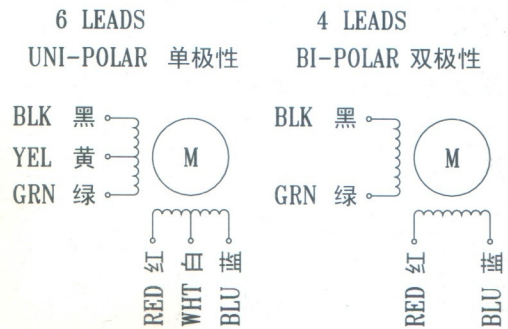
● 技术规格 Technique Specifications

型号 Model No.	电压 Rated Voltage	电流 Current	电阻 Resistance	电感 Inductance	最大静力矩 Holding Torque		最大推力 Push Torque	步长 Linear Travel Per step	引出线 # of Leads	转动惯量 Rotor Inertia	重量 Weight	机身长度 Length
	V	A	Ω	mH	Oz-in	Kg-cm	Kg	mm		g-cm ²	Kg	mm
42BYGHN034-TL	13.2	0.4	33	40	38	2.8	23	0.01	4	35	0.22	34
42BYGHN093-TL	2.7	1.8	1.5	2.0	38	2.8			4			
42BYGHN107-TL	12	0.4	30	25	36	2.59			6	54	0.28	40
42BYGHN163-TL	6.0	0.8	7.5	15	50	3.6			4			
42BYGHN416-TL	6.0	0.8	7.5	6.3	44	3.17			6	68	0.35	48
42BYGHN450-TL	2.8	1.68	1.65	2.8	62	4.4			4			

● 机械尺寸 Dimensions(Unit=mm)



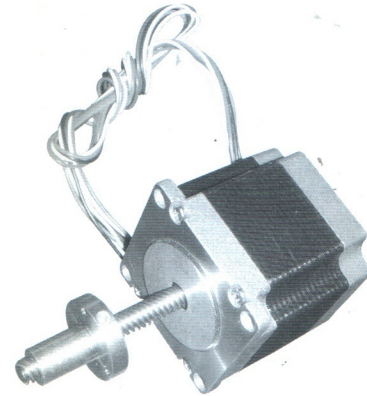
● 绕线图 Wiring Diagram



1.8° Size 57BYGH Thread Motor

● 技术参数 General Specification

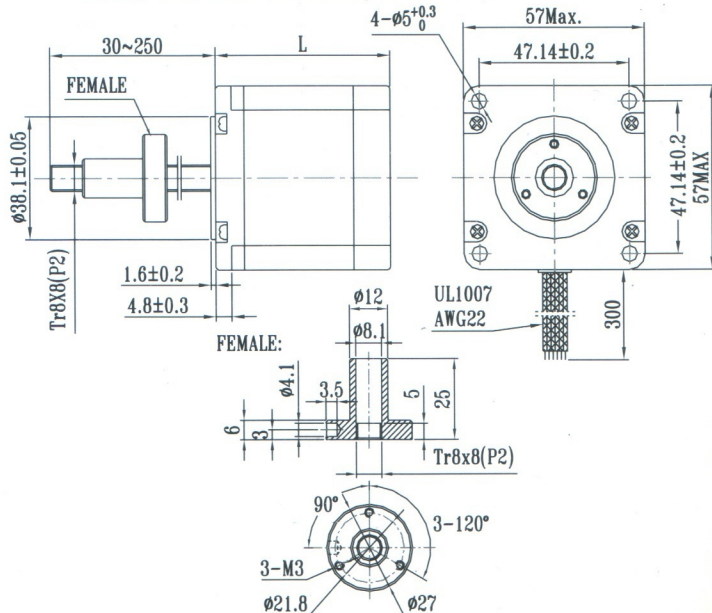
项目 Item	规格 Specifications
步距角精度 Step Angle Accuracy	± 5% (full step, no load)
电阻精度 Resistance Accuracy	± 10%
电感精度 Inductance Accuracy	± 20%
温升 Temperature Rise	80°C Max. (rated current, 2 phase on)
环境温度 Ambient Temperature	- 10°C ~ +50°C
绝缘等级 Insulation Class	B
介电强度 Dielectric Strength	500 VAC for one minute
转轴径向跳动 Shaft Radial Play	0.06 Max. (450 g-load)
转轴轴向跳动 Shaft Axial Play	0.08 Max. (450 g-load)



● 技术规格 Technique Specifications

型号 Model No.	电压 Rated Voltage	电流 Current	电阻 Resistance	电感 Inductance	最大静力矩 Holding Torque		最大推力 Push Torque	步长 Linear Travel Per step	引出线 # of Leads	转动惯量 Rotor Inertia	重量 Weight	机身长度 Length
	V	A	Ω	mH	Oz-in	Kg.cm	Kg	mm		g-cm ²	Kg	mm
57BYGH414-TL	2.8	2	1.4	1.4	54	3.9	91	0.01	6	120	0.45	42
57BYGH518-TL	2.3	2.8	0.83	3.0	140	10			4	275	0.65	52
57BYGH614-TL	2.5	2.8	0.9	3.7	175	12.5			4	300	0.7	56
57BYGH702-TL	3	3	1	2.2	187	13.5			6	480	1	77

● 机械尺寸 Dimensions(Unit=mm)



● 绕线图 Wiring Diagram

