

20BY45

典型应用领域:

精密光学仪器
定时报时系统
大型网络硬盘模块
微型打印机

Typical Applications:

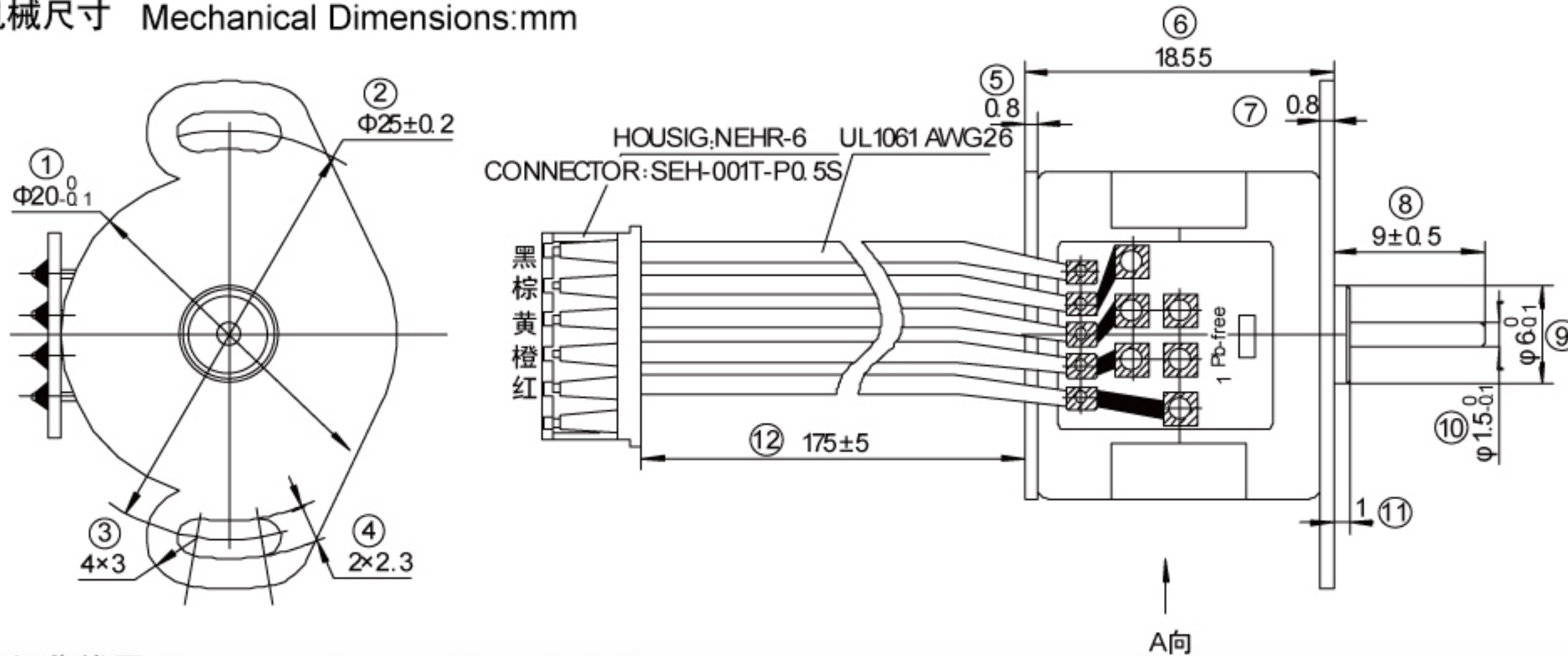
Precision Optics Instrument
Regular Time System
Large Levodisk Module
Miniprinter



性能参数 Performance Parameters

电机尺寸 Motor Size	步进角 Step Angle	驱动方式 Drive Method	驱动电路 Drive Circuit	驱动电压 Drive Voltage	电流 Current /phase	线圈电阻 Coil Resistance /phase	驱动IC Drive IC	磁铁材质 Magnet material	绝缘电阻 Insulation Resistance	绝缘耐压 Dielectric Strength	绝缘等级 Class of Insulation	工作温度 Operating Temp	储存温度 Storage Temp	运行杂声 Operating Hum
20mm	20(18°/Step)	2-2 PHASE 2-2相	UNIPOLAR CONST.VOLT	5[V]		40[Ω]	μpd 16813	Nd-Fe-B bonded magnet	100M[Ω]MIN	AC 500[V]1[min]	CLASS E	-10[°C] ~50[°C]	-30[°C] ~80[°C]	20[%]RH ~90[%]RH
			BIPOLAR CHOPPER 双极	24[V]	350[mA]	20[Ω]								

机械尺寸 Mechanical Dimensions:mm



矩频曲线图 Frequency-torque characteristics

