

## 64SM42

典型应用领域:

阀门控制

Typical Applications:

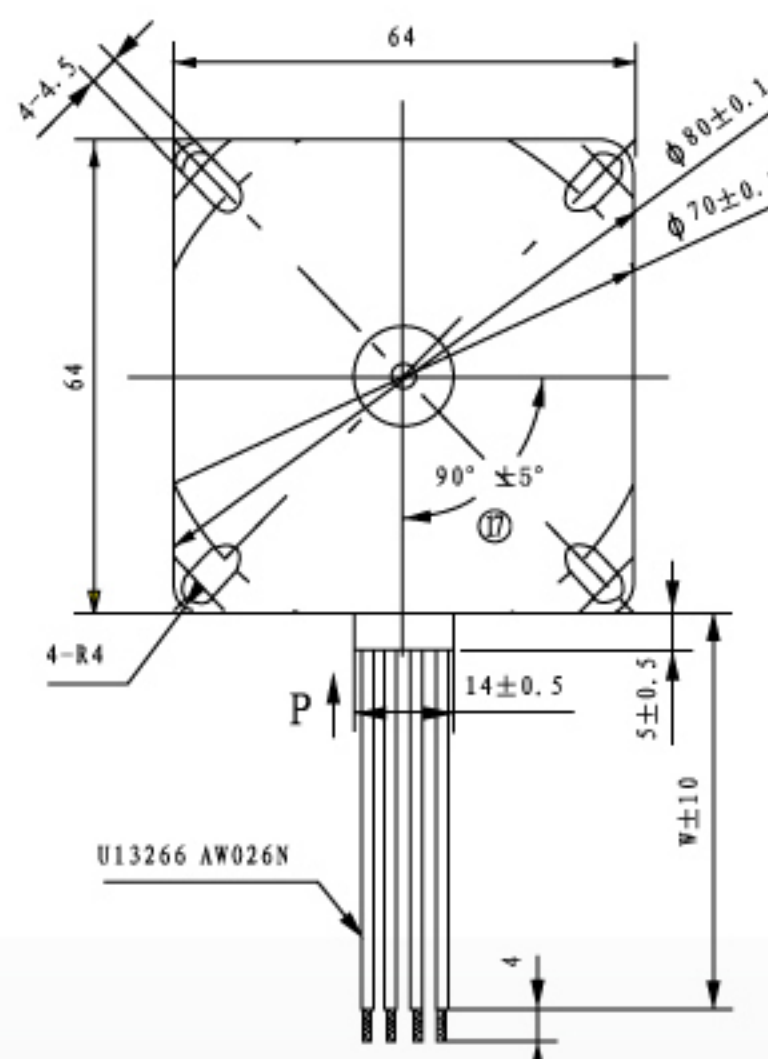
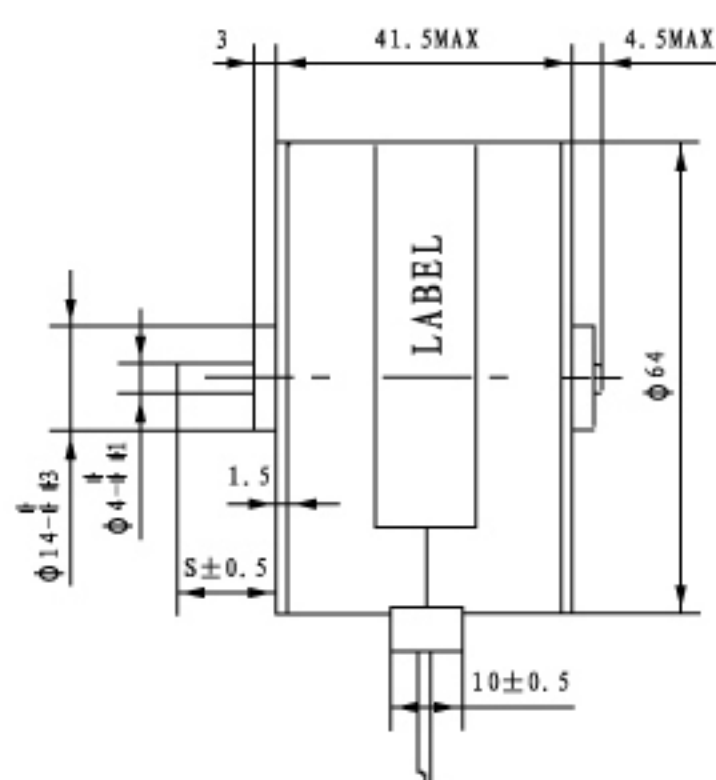
Valve Control



### 性能参数 Performance Parameters

电机尺寸 Motor Size	步进角 Step Angle	驱动电压 Drive Voltage	电容 Capacitance (μF)	频率 Frequency (Hz)	电流 Current /phase	线圈电阻 Coil Resistance /phase	转向 Rotation	输出速度 Output Speed (RPM)	绝缘电阻 Insulation Resistance	绝缘耐压 Dielectric Strength	绝缘等级 Class of Insulation	工作温度 Operating Temp	储存温度 Storage Temp	运行杂声 Operating Hum
64mm	32 (11.25°/Step)	24[V]	30	50/60	-	24[Ω]	CW/CCW	375/450	100M[Ω]MIN	AC 600V]1[min]	CLASS E	-10[°C] ~50[°C]	-30[°C] ~80[°C]	20[%]RH ~90[%]RH

### 机械尺寸 Mechanical Dimensions:mm



### 矩频曲线图 Frequency-torque characteristics

64BY48L CONST.VOLT(at24[V],30[μF],50[Hz])

