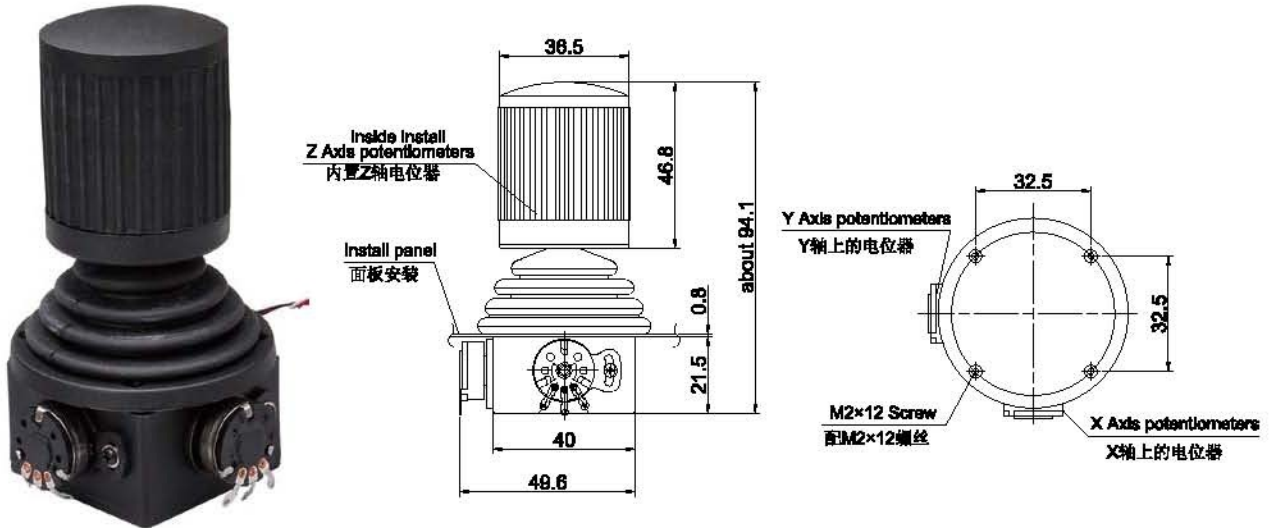


# J系列操纵杆 J Series Joysticks

## 外形尺寸 Outline Dimension



J300控制杆

## 电气技术指标 Electrical data

参数 Specification	数值 Values
电阻值 Resistance	5K $\Omega$ , 10K $\Omega$ 可选
电阻公差 Resistance Tolerance	$\pm 20\%$
独立线性公差 Independent Linearity	$\pm 1\%$
分辨率 Resolution	无穷大 Infinite
抵抗温度系数 T.C.R.	$\pm 400 \text{ ppm}/^\circ \text{C}$
输出平滑 Outputs smoothness	最大0.5 %
X和Y轴电转角 X and Y Axis Rotating angle	$\pm 25^\circ$
Z轴电转角 Z Axis Rotating angle	$\pm 45^\circ$
R300Z轴电位器、R400 Z轴电位器及按钮开关导线 R300Z Axis Potentiometers、R400 Z Axis Potentiometers and button	AWG28铁氟龙绝缘镀银彩色导线 标准线长200mm或按客户要求 AWG28 silver plated, PTFE insulated Standard length 200mm other lengths on request
绝缘电阻 Insulation Resistance	50 M $\Omega$ @ 500 VDC, 60 sec.

## 机械技术指标 Mechanical data

参数 Specification	数值 Values
复位的误差率 Reset Error Rete	0.06 K $\Omega$
预期回转使用寿命 Extected Lifecycle	300,000次和500,000次可选 300,000 cycles or 500,000 cycles for option
工作温度 Temperature Range	-20 $^\circ\text{C}$ - 80 $^\circ\text{C}$