

## 照片

## 标准参数 General Specifications

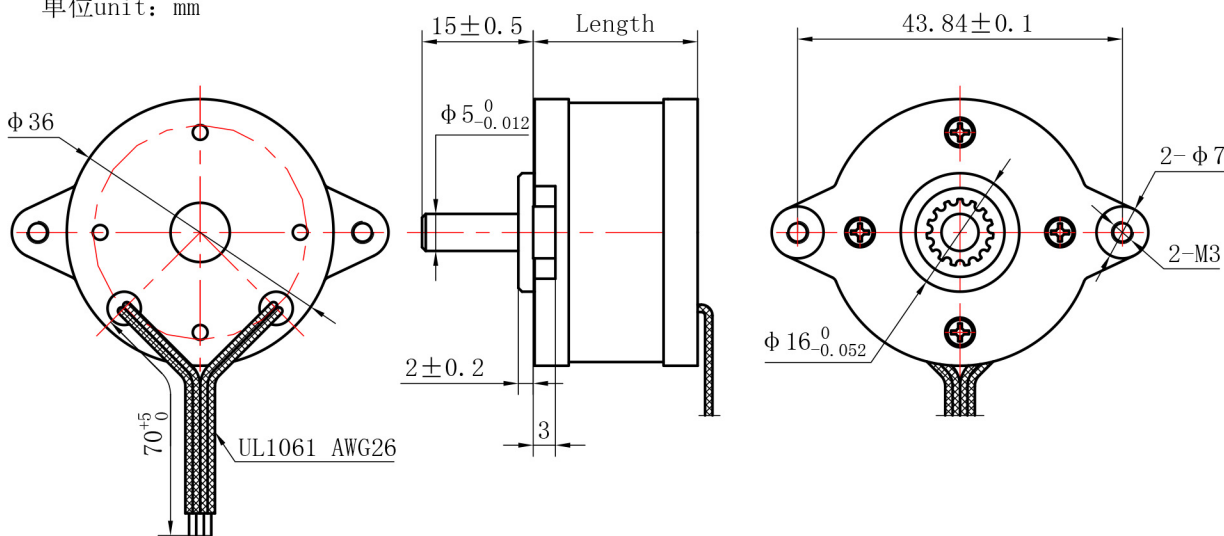
型号 Model	保持转矩 Holding torque	额定电流 Rated current	相电阻 Resistance per phase	相电感 Inductance per phase	定位转矩 Detent torque	转动惯量 Rotor inertia	出线数 Lead wire	机身厚度 Motor length
	mN. m	A	Ω	mH	mN. m	g. cm <sup>2</sup>	NO.	mm
36SHB4001-15	32	0.3	20	8.0	6	9	4	15.2
36SHB4101-15	100	0.5	12	10	8	15	4	22.2

以上为公司部分产品参数，了解更多产品请致电我公司。

Above is our partial products parameter, for more products pls contact our company

## 外形尺寸 Figure dimensions

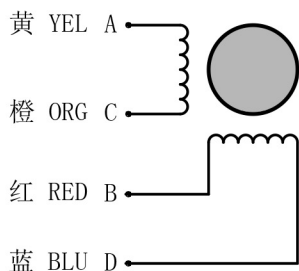
单位unit: mm



## 接线图、通电顺序图 Wiring diagram & Stepping sequence

4线 双极性 Bi-polar

接线图 Wiring diagram



通电顺序图 Stepping sequence

双极性整步驱动 Bi-polar full step

PHASE STEP	A	B	C	D
1	+	+	-	-
2	-	+	+	-
3	-	-	+	+
4	+	-	-	+

CW ↓      ↑ CCW

电机旋转方向以出轴安装面为参考面