

2相 39SHD系列 1.8° 39×39 NEMA16

照片

标准参数 General Specifications

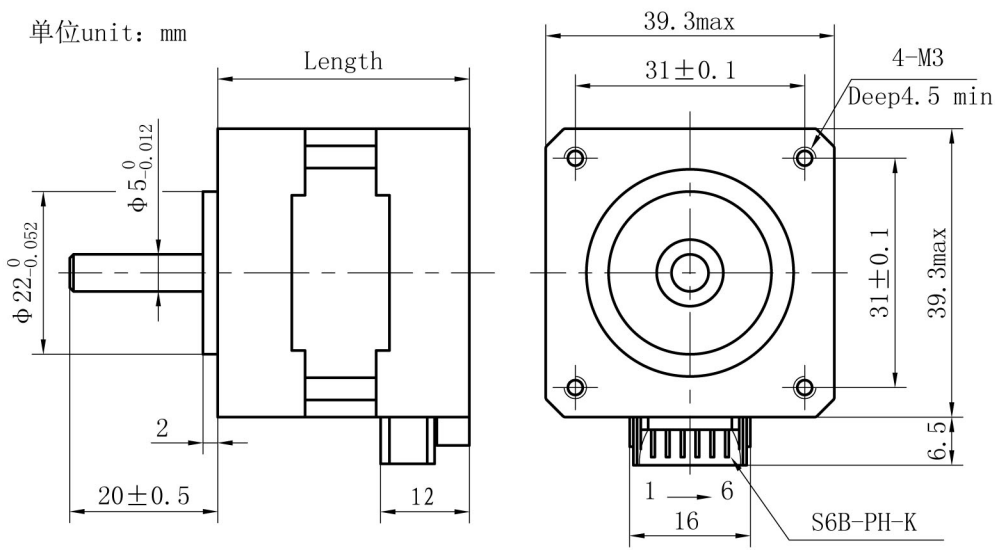
型号 Modle	保持转矩 Holding torque	额定电流 Rated current	相电阻 Resistance per phase	相电感 Inductance per phase	定位转矩 Detent torque	转动惯量 Rotor inertia	出线数 Lead wire	机身厚度 Motor length
	mN.m	A	Ω	mH	mN.m	g.cm ²	NO.	mm
39SHD0001	100	0.48	25	21	5	11	4	20
39SHD0002	60	0.35	34.2	14	5	11	6	
39SHD0503	80	0.28	42	16	6	15	6	22
39SHD0504	100	0.4	30	26	6	15	4	
39SHD0601	140	0.4	7.3	8.3	12	18	4	25
39SHD0609	120	0.28	44	26	12	18	6	
39SHD0301	150	1.0	4.5	5.1	10	20	4	34
39SHD0401	200	0.4	30	45	15	24	4	38
39SHD0405	120	0.4	20	13	15	24	6	
39SHD0801	330	0.4	30	50	18	35	4	48

以上为公司部分产品参数，了解更多产品请致电我公司。

Above is our partial products parameter, for more products pls contact our company

外形尺寸 Figure dimensions

单位unit: mm



系列 series	机身 Length
39SHD03	34mm
39SHD04	38mm
39SHD08	48mm