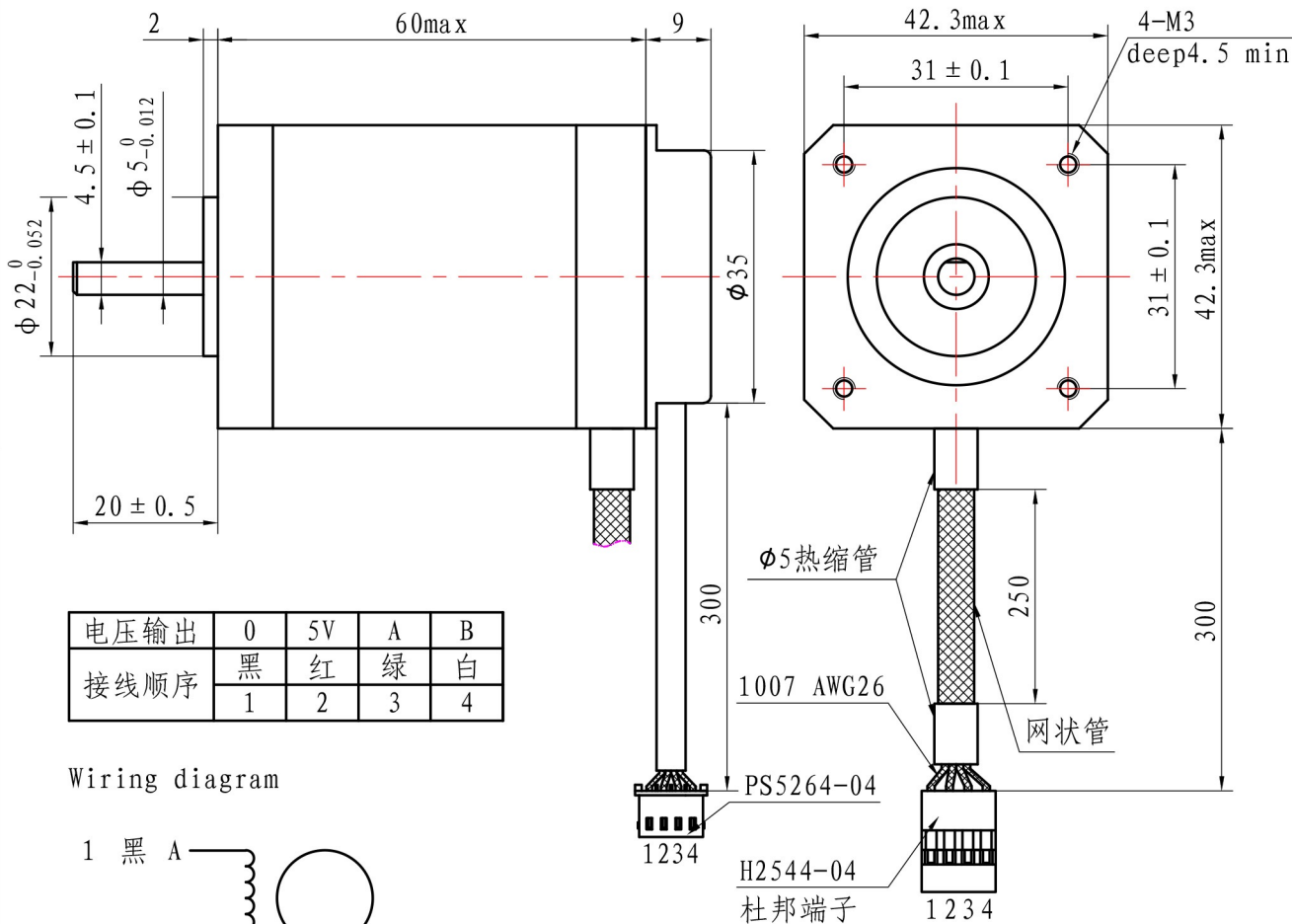


HYBRID STEPPING MOTOR

42SHD4806-20Q

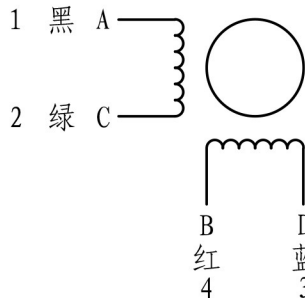
General specification		Electrical specification	
Step angle	1.8°	Rated voltage	5.25V
Number of phase	2	Rated current	1.5A
Insulation resistane	100MΩmin. (500V DC)	Resistance per phase	3.5Ω ± 10%
Insulation class	Class B	Inductance per phase	9mH ± 20%
Rotor inertia	102g.cm ²	Holding torque	860mN.m
Mass	0.45kg	Detent torque	20mN.m

42SHD4806-20Q



电压输出	0	5V	A	B
接线顺序	黑 1	红 2	绿 3	白 4

Wiring diagram



Note: 黑电泳端盖

A0				42SHD4806-20Q		
版本	更改内容	签字	日期	图样标记	重量	比例
设计		标准化				
		批准				
审核						
工艺		日期		共 1 张	第 1 张	