
제품 설명서

MANUAL REV1.0(2011-11-08)

MODEL NO : NMD21535BD

2-PH Bipolar Microstep Driver

마이컴 컨트롤러
마이크로스텝 드라이버
네트워크 모션 컨트롤러(Step, Servo)
FAN, DC, BLDC 등의 드라이버 및 컨트롤러

모션 제어의 미래를 열어 갑니다.

세주전자(나노모션)

Tel:070-4063-1678. Fax:02-834-0363. never771@naver.com

Sejoo Motion

<http://www.sjmdt.com>

1. 제품의 구성 . (NMD21535)

- **4 Selectable Resolutions, Both in Binary and Decimal, Up to 3,200 Step/Rev**
5단계 분주비지원
2진 분주비(BIN) = 1(200Pulse), 2(400), 4(800), 8(1600), 16(3,200)
- **Analog PWM Constant Current Microstep Motor Driver.**
아나로그 PWM 초핑 방식으로 구동시 모터 소음이 매우 적고
모터 정지시에도 홀딩 소음이 매우 작은편임.
- **Anti Resonance.**
공진 제거 회로 내장 되어 있음으로써 고토크, 고속 운전시에도
스텝 모터 특유의 공진으로 인한 모터 탈조 현상을 효과적으로 방지함.
- **ACD지원.(Auto Current Down)**
약0.5초 동안입력 펄스가 들어오지 않으면 모터 전류를 자동으로
홀딩 셋팅 값으로 낮추어 모터와 드라이버의 발열을 낮춤.
- **Inductive Clamp.**
모터 구동 자체에서 발생하는 회생 에너지로 인한 드라이버 파손 방지 회로 내장.
- **Protection Functions**
드라이버 역전압 입력공급 보호회로 내장.
모터 출력 각상에 과전류 방지회로 내장되어 상간 쇼트, 상 전원 쇼트를 방지함.

2. 기본 설명서

MODEL	기본 설명서	MANUAL REVISION
NMD21535BD		REV 1.0
제 품 명	DC 입력 2상 마이크로스텝 바이폴라 드라이버	
전원 입력 전압	DC12V_min ~ 35V_max	
출력 전류	Max 1.5A (1Phase)	
제어 방식	아날로그 바이폴라 정전류 초퍼 방식	
분 주 비	4단계 분주비지원 1분주 = 200펄스 / 1회전(360°) = FULL STEP 2분주 = 400펄스 / 1회전(360°) = HALF STEP 4분주 = 800펄스 / 1회전(360°) 8분주 = 1,600펄스 / 1회전(360°) 16분주 = 3,200펄스 / 1회전(360°)	
동작 온도	0℃ ~ 40℃	
보호 기능	상쇼트보호, 출력전원쇼트보호, 역전압입력보호, 회생에너지보호	
신호입력 사양	*+5V로 신호 전달을 시켜야됨 *오픈컬렉터 TR 방식과 TTL 방식을 지원함. *스텝 드라이버 입력부에 포토커플러로 절연되어 있으며 포토커플러 1차측의 LED(+) 측이 +5V로 연결 되어 있음. LED(-)에 펄스 신호나 방향 신호를 입력하면 드라이버가 구동됨	
신호입력 회로구성	포토커플러 절연	
최대 구동 주파수	500Khz (Duty=50%, TTL Driver)	
펄스입력방식-PID (Pulse input mode)	1clock방식(1Pulse방식) = 클럭펄스(CLK), 모터방향(DIR)	
구동전류 32단계 지원 출력전류 16단계 지원	모터 구동 전류를 디지털SW와 딥SW로 32단계 조정 됨. 모터 홀딩 전류를 디지털SW로 16단계 조정 됨.	

3. 디스위치 파라메타 설정표

SW1 디스위치 파라메타 설정표						
DIP-SW 눈금값			드라이버 분주비 설정			
3번	2번	1번	1회전 펄스수	1.8도 대비 분주비	1펄스 당 구동 스텝각	비 고
C	B	A				
OFF	OFF	OFF	200 Pulse	1 = Full	1.8°	2상 Full Step
OFF	OFF	ON	400 Pulse	1 / 2 = Half	0.9°	2상 Half Step
OFF	ON	OFF	800 Pulse	1 / 4	0.45°	
OFF	ON	ON	1,600 Pulse	1 / 8	0.225°	권장 분주비
ON	OFF	OFF				
ON	OFF	ON				
ON	ON	OFF				
ON	ON	ON	3,200 Pulse	1 / 16	0.1125°	권장 분주비
DIP-SW 눈금값			Run Current Range High/Low 런전류 사용 구간 선택			
4번			런 전류 범위			비 고
OFF			0.00A ~ 0.75A			LOW RANGE
ON			0.80A ~ 1.60A			HIGH RANGE

4. 런전류, 홀딩 전류 세팅표.

SW2 - RUN 전류	DIP - SW1 4번 = OFF	DIP - SW1 4번 = ON	비 고
Code-SW (SW2) 눈금값	Run Current Low Range	Run Current High Range	
0	0.00 A	0.80 A	
1	0.05 A	0.85 A	
2	0.10 A	0.90 A	
3	0.15 A	0.95 A	
4	0.20 A	1.00 A	
5	0.25 A	1.05 A	
6	0.30 A	1.10 A	
7	0.35 A	1.15 A	
8	0.40 A	1.20 A	
9	0.45 A	1.25 A	
A (10)	0.50 A	1.30 A	
B (11)	0.55 A	1.40 A	
C (12)	0.60 A	1.45 A	
D (13)	0.65 A	1.50 A	
E (14)	0.70 A	1.55 A	
F (15)	0.75 A	1.60 A	

SW3 - HOLD 전류	설 명	비 고
Code-SW (SW3) 눈금값	런전류 대비 홀딩전류 (%)	
0	2 %	
1	4 %	
2	6 %	
3	8 %	
4	10 %	
5	12 %	
6	14 %	
7	16 %	
8	18 %	
9	20 %	
A (10)	22 %	
B (11)	24 %	
C (12)	26 %	
D (13)	28 %	
E (14)	30 %	
F (15)	32 %	홀딩전류 = 런전류/3.2

*모터 구동 입력 펄스가 멈춘뒤 약 0.2초 후에 런전류에서 홀딩전류로 자동 전환됨.(전류 세이빙 모드)

5. 커넥터 지정표.

NMD21535BD

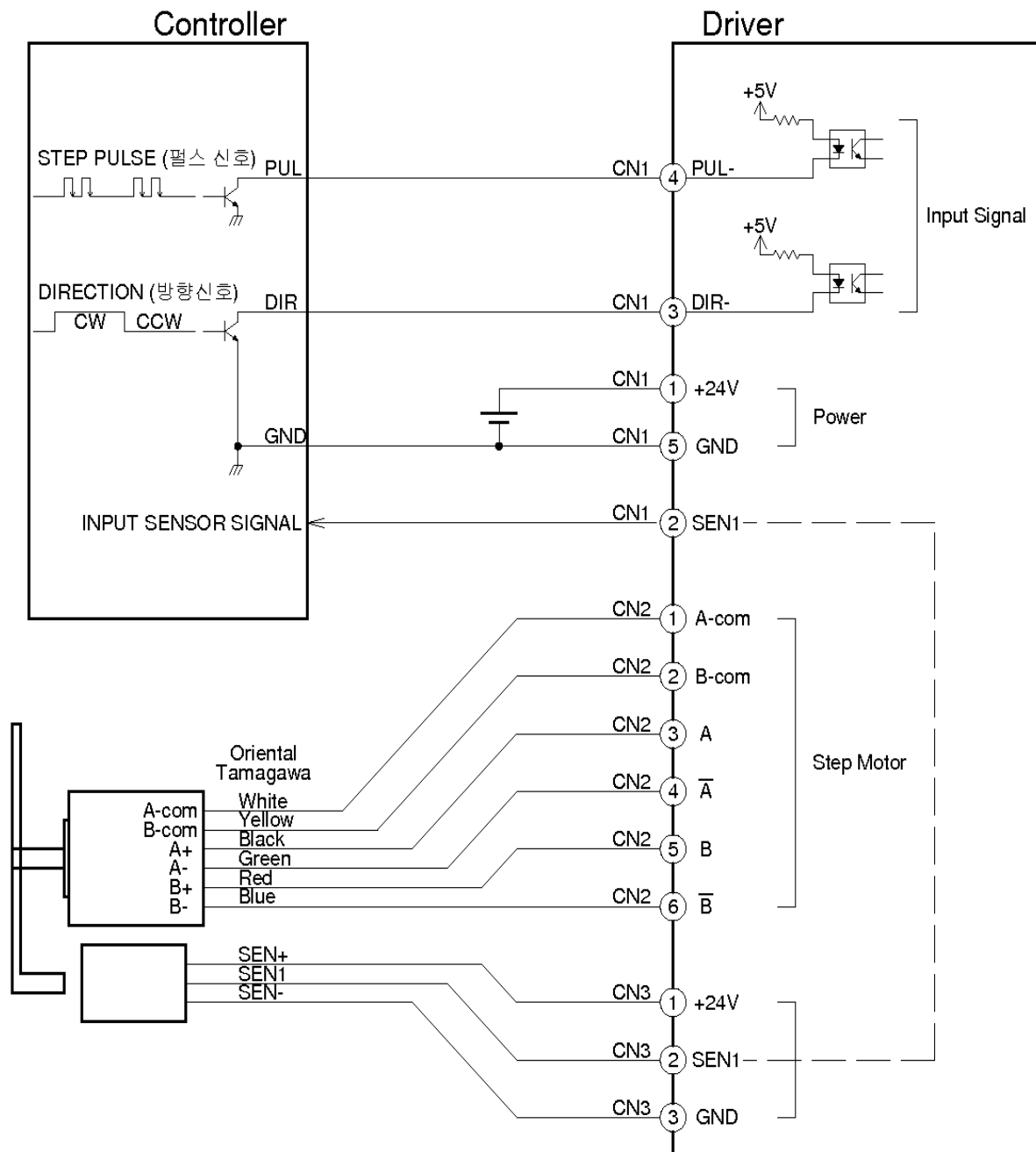
CN1		입력 신호 커넥터 (구동펄스, 구동방향)	
핀 번호	표 기	설 명	비 고
1	+24V	전원 입력 단자 (+)	
2	SEN1	SENSOR1번 연결 단자	
3	DIR	모터 방향 신호 입력 단자	
4	PUL	모터 펄스 신호 입력 단자	
5	GND	전원 입력 단자 (-)	
하네스 쪽 (♀) - 연호		기관 쪽 (♂ 스트레이트) - 연호	
하우징(HOUSING)	2022HS-05	웨이퍼(Wafer)	2022WS-05C(P)
터미널 핀	YST200		

CN2		드라이버 모터 커넥터	
핀 번호	표 기	설 명	비 고
1	드라이버 내부에 연결된것이 없음	White (백색)	N.C
2		Yellow (노랑)	N.C
3	A+	A+ 상	A 상선
4	A-	A- 상	A 상선
5	B+	B+ 상	B 상선
6	B-	B- 상	B 상선
하네스 쪽 (♀) - 연호		기관 쪽 (♂ 스트레이트) - 연호	
하우징(HOUSING)	2022HS-06	웨이퍼(Wafer)	2022WS-06C(P)
터미널 핀	YST200		

CN3		센서 입력 신호 커넥터	
핀 번호	표 기	설 명	비 고
1	SEN+	SENSOR 전원 입력 단자 (+)	
2	SEN1	SENSOR 1번 연결 단자	
3	GND	SENSOR 전원 입력 단자 (-)	
하네스 쪽 (♀) - 연호		기관 쪽 (♂ 스트레이트) - 연호	
하우징(HOUSING)	2022HS-03	웨이퍼(Wafer)	2022WS-03C(P)
터미널 핀	YST200		

6. 신호선 입력선 연결 방법 1.

* Connection Diagrams (Open Collector - TR)

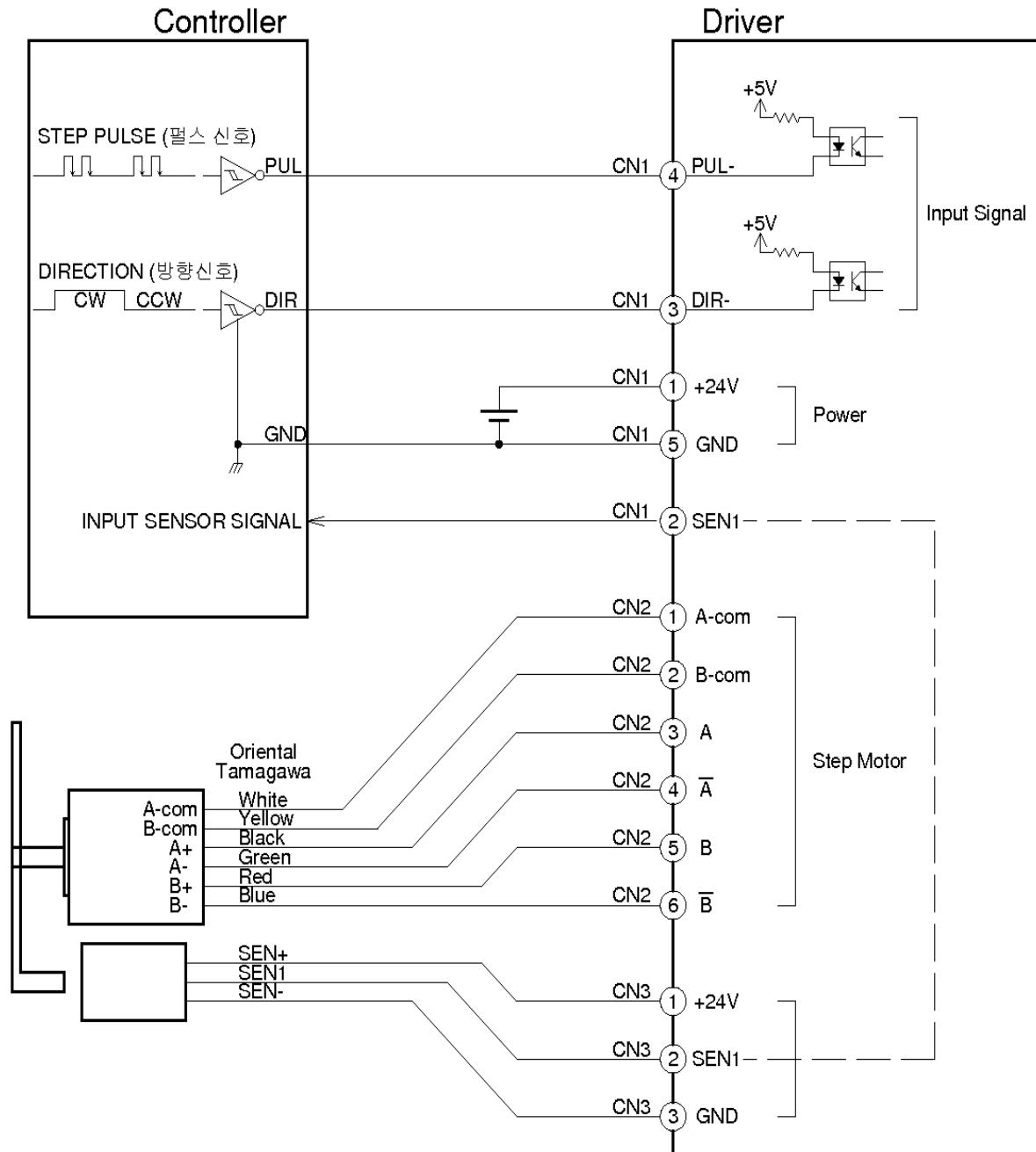


* NOTE.

- 포토크러 입력측 LED측에 흐르는 전류는 20mA 이하로 사용할것.
- 센서 커넥터 CN3번에서 센서 구동용 +24V 전원 출력이 나옴. (외부에서 전원을 연결하지 않것)
- 입력 신호선의 배선 연장 길이는 최대 2미터 이하로 사용 할 것을 권장함.
- 입력 신호선의 배선 재료는 AWG 22-24번 선을 사용 할 것을 권장함.
- 유니폴라 6선식에서는 COM선을 연결 해야하며 바이폴라 4선식에서는 COM선을 연결 하지 않는다.
본제품은 COMMON 단자는 드라이버 내부에서 끊어져 있으므로 6선식 모터를 바이폴라 방식으로 사용할때 사용하지 않는 COMMON선을 연결하여 하네스를 깔끔히 처리하면 됨

7. 신호선 입력선 연결 방법 2.

* Connection Diagrams (TTL)

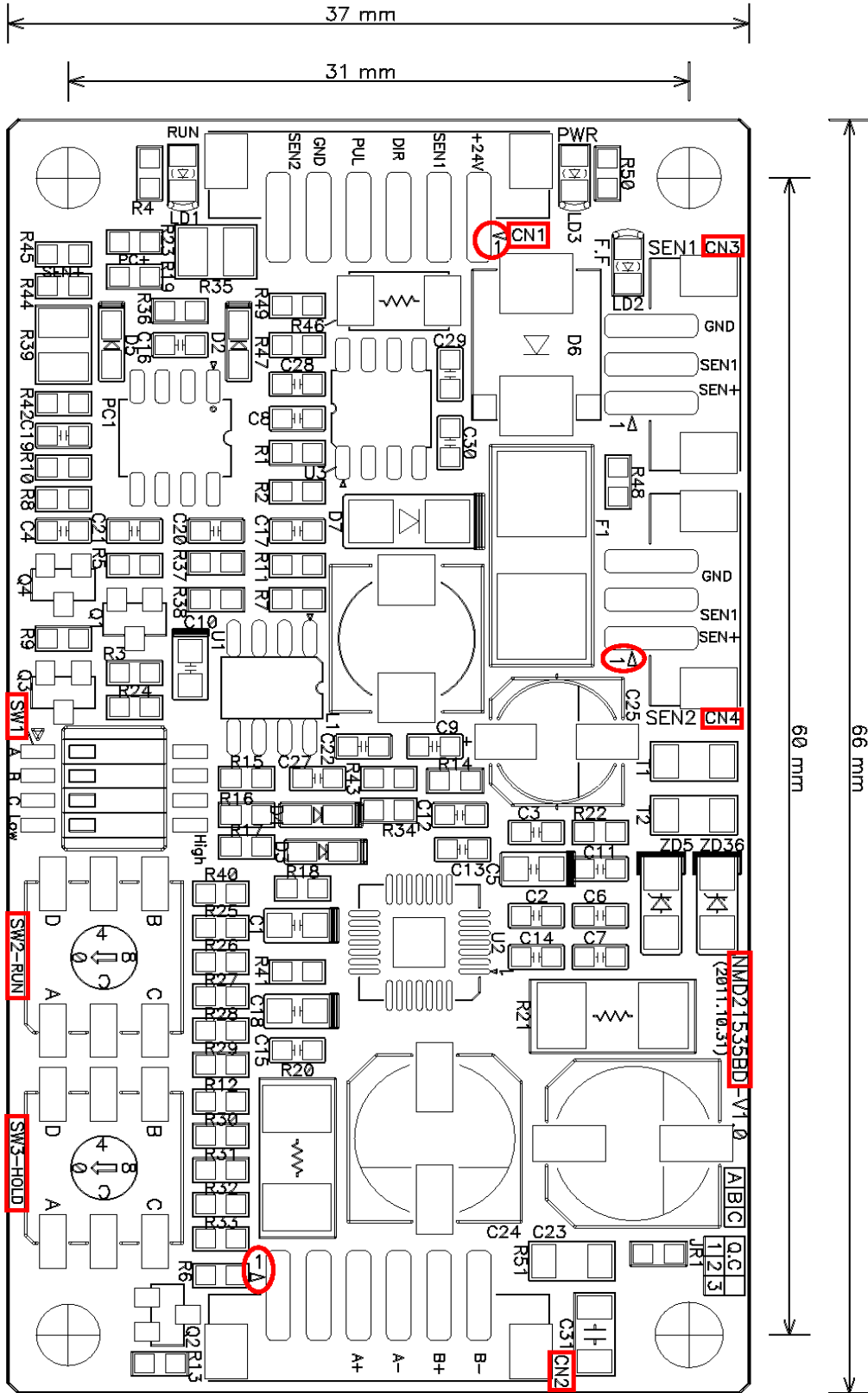


* NOTE.

- 포토크플러 입력측 LED측에 흐르는 전류는 20mA 이하로 사용할것.
- 센서 커넥터 CN3번에서 센서 구동용 +24V 전원 출력이 나옴. (외부에서 전원을 연결하지 말것)
- 입력 신호선의 배선 연장 길이는 최대 2미터 이하로 사용 할 것을 권장함.
- 입력 신호선의 배선 재료는 AWG 22-24번 선을 사용 할 것을 권장함.
- 유니폴라 6선식에서는 COM선을 연결 해야하며 바이폴라 4선식에서는 COM선을 연결 하지 않는다.
본제품은 COMMON 단자는 드라이버 내부에서 끊어져 있으므로 6선식 모터를 바이폴라 방식으로 사용할때 사용하지 않는 COMMON선을 연결하여 하네스를 깔끔히 처리하면 됨

8. 제품 외형 치수

(66W x 37D x 9.6H)



제품 모델명 표기법 - (예) NMD2460BD-S-XX	
N	Nano Motion
MD	MD = Motor Driver BL = BLDC Driver MC = Micom Controller STC = Step Controller SVC = Servo Controller NC = Network Controller UC = USB Controller
2	2 = 2 Phase, 3 = 3 Phase, 5 = 5 Phase
4	최대 출력 전류
60	최대 입력 전압
B	U = Unipolar, B = Bipolar
D	D = DC Input F = Free Voltage VC = Voltage Converter 1 = AC 110V 2 = AC 220V
S	Series 번호 2 = 2번째 시리즈 3 = 3번째 시리즈 P = Parallel(병렬형 타입) CE = CE인증 모델
XX	제조사 관리란

Sejoo Motion